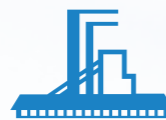


خزانات الصناعات الوطنية العمودية من مادة بولي إثيلين بسعة 4000 لتر (1000 جالون)



NIC VERTICAL POLYETHYLENE WATER STORAGE TANKS 4000 LITERS (1000 Gallons)

NATIONAL INDUSTRIES COMPANY
www.nicbm.com | @national_industries



شركة الصناعات الوطنية
99001146 | 1844555

خزانات البولي إثيلين ذات المقاومة الكيميائية العالية للتركيب الخارجي وتحت الأرض HDPE Tanks with chemical resistance for above & underground installation



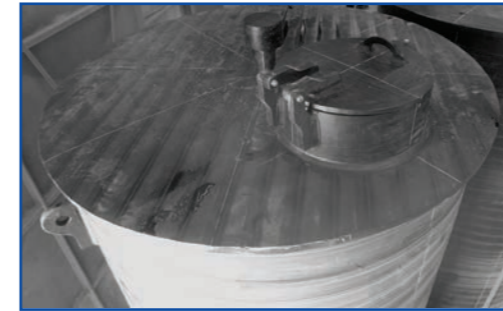
NIC offers special HDPE tanks having high chemical resistance. These tanks have different polymer structure than roto-moulded NIC Polyethylene water tanks.

كما تقدم شركة الصناعات الوطنية خزانات HDPE خاصة تتمتع بمقاومة عالية للمواد الكيميائية. تحتوي هذه الخزانات على بنية بوليمرية مختلفة عن خزانات المياه المصنوعة بطريقة القوالب الدائرية.



The primary difference between the high density polyethylene (HDPE) used for manufacture of tanks, and the polyethylene used for roto-moulding, is the length of the ethylene molecules that make up each material. PE-100 used for tanks has a molecular weight of about 300,000 g/mole whilst the polyethylene used in the roto-moulding process, typically PE-LLD, has a molecular weight from 50,000-100,000. The PE-100 molecules are up to six times longer! This extra length allows the molecules to create more 'knots and links' between them, increasing toughness, creep resistance and stress cracking resistance, whilst retaining an optimum level of crystallinity to also provide a high tensile strength and stiffness.

يتمثل الاختلاف الأساسي بين البولي إثيلين عالي الكثافة (HDPE) المستخدم في تصنيع الخزانات والبولي إثيلين المستخدم لعملية القوالب الدائرية في طول جزيئات الإيثيلين التي تتكون منها كل مادة. يبلغ الوزن الجزيئي لمادة PE-100 المستخدمة في الخزانات حوالي 300000 جم/مول، بينما يبلغ الوزن الجزيئي للبولي إثيلين المستخدم في عملية القوالب الدائرية، وهو غالباً من مادة PE-LLD، من 50000 إلى 100000 جم/مول. بالتالي نرى أن جزيئات PE-100 أطول بست مرات من مثيلتها، يتيح هذا الطول الإضافي للجزيئات بإنشاء المزيد من العقد والروابط فيما بينها، مما يزيد من المتانة ومقاومة التشققات الناتجة عن الضغط والإجهاد، مع الحفاظ على المستوى الأمثل من التبلور وتوفير قوة شد وصلابة عاليتين.



Please contact NIC sales team for details on chemical resistance of NIC HDPE tanks.

يرجى الاتصال بفريق المبيعات لدى شركة الصناعات الوطنية للحصول على تفاصيل حول المقاومة الكيميائية لخزانات HDPE المتوفرة.



NIC HDPE tanks are available in horizontal and vertical design. Following are standard sizes, however, NIC can make custom sizes to meet customers requirement.

تتوفر خزانات NIC HDPE بالتصميمين الأفقي والعمودي. فيما يلي الأحجام القياسية كما يمكن لـ NIC عمل أحجام مخصصة لتلبية متطلبات العملاء.

خزانات HDPE الأفقية ذات المقاومة الكيميائية العالية.

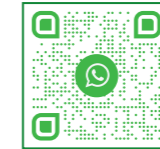
Horizontal HDPE Tanks with high chemical resistance.

Tank Size ID (mm)	Tank Length (meter)	Tank Total (height)	Volume (Liters)	Volume (US Gallons)
1,800	5.04	2.40	11,500	3,040
1,800	5.90	2.40	13,500	3,570
2,000	4.95	2.60	14,000	3,700
2,000	6.00	2.60	17,000	4,490
2,500	4.20	3.10	18,500	4,890
2,500	4.98	3.10	22,000	5,810
2,500	6.00	3.10	26,500	7,000

Direct Sale: +965 99001146 البيع المباشر:

Fax: +965 24642063 فاكس:

Email: sales@nicbm.com البريد الإلكتروني:



خزانات HDPE العمودية ذات المقاومة الكيميائية العالية.

Vertical HDPE Tanks with high chemical resistance.

Tank Size ID (mm)	Tank Length (meter)	Tank Total (height)	Volume (Liters)	Volume (US Gallons)
1,200	2.00	2.50	2,000	530
1,200	2.50	3.00	2,500	660
1,200	2.90	3.40	3,000	790
1,500	2.20	2.70	3,500	920
1,500	2.50	3.00	4,000	1,060
1,500	2.80	3.30	4,500	1,190
1,800	2.20	2.70	5,000	1,320
1,800	2.60	3.10	6,000	1,590
2,000	2.47	2.97	7,000	1,880
2,000	3.00	3.50	8,500	2,250
2,000	3.55	4.05	10,000	2,640
2,500	2.83	3.33	12,500	3,300
2,500	3.40	3.90	15,000	3,960
2,500	4.54	5.04	20,000	5,280

Installation

التركيب

The tank must be installed vertical upright position on proper strong floor. The floor / foundation should be suitable to carry a load of more than 5 Tons.

Connection of inlet, outlet and vent should be done by experienced and qualified plumber.

Pipes connecting to inlet and outlet should be adequately supported for long service life of tank connections.

After connections are done, Tank must be tested by filling it with water till top. All connections should be leak-proof. Recheck leakages after keeping tank fully filled for at least one hour.

يجب تركيب الخزان بشكل رأسي على أرض قوية مناسبة قادرة على تحمل أحمال تزيد عن 5 طن.

يجب أن يقوم بوصل المداخل والمخارج وفتحات التنفيس شخص خبير ومؤهل بأعمال السباكة.

وصل الأنابيب بالمداخل والمخارج يجب أن يكون مدعماً بشكل كافٍ لضمان عمر افتراضي أطول للخزان وملحقاته.

بعد الانتهاء من عملية الوصل يجب اختبار الخزان بتعبئته بالماء حتى القمة. والتأكد من أن جميع الوصلات مانعة للتسرب، يبقى اختبار التأكد من عدم وجود التسرب لساعة على الأقل بعد ملء الخزان بالماء.

Three Layers Tanks خزانات بثلاث طبقات عزل

Four Layers Tanks خزانات بأربع طبقات عزل

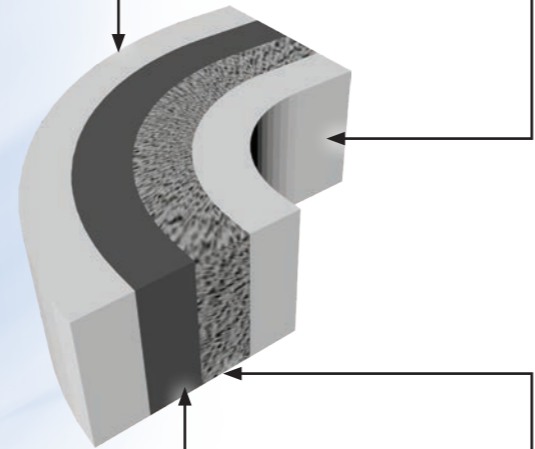
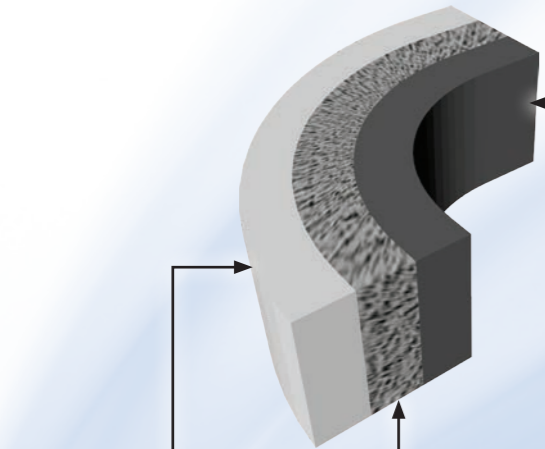
طبقة داخلية مضادة للبكتيريا باللون الأسود، مقاومة لنمو البكتيريا والفطريات والطحالب، وتعمل على منع وصول أشعة الشمس إلى الماء.

Anti-Bacterial inner layer in black, which resists growth of bacteria fungus and moss and prevents sunlight reaching to water.

طبقة داخلية مضادة للبكتيريا، مقاومة لنمو البكتيريا والفطريات والطحالب.

الطبقة الخارجية
لحجب الأشعة
فوق البنفسجية
UV Stabilized
outer layer

Anti-Bacterial inner layer, which resists growth of bacteria fungus and moss.



الطبقة الخارجية
لحجب الأشعة
فوق البنفسجية
UV Stabilized
outer layer

طبقة واقية من الشمس باللون الأسود لمنع وصول ضوء الشمس إلى الماء.

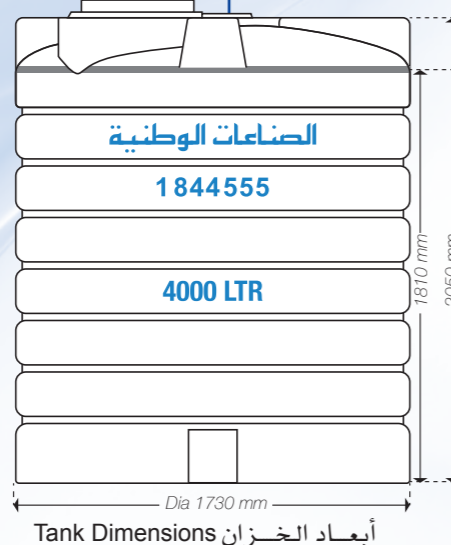
Sunshield black layer in black to prevent sunlight reaching to water.

طبقة عازلة من البولي إيثيلين لتحافظ على برودة الماء صيفاً ودفئها شتاءً.

Polyethylene insulation layer to keep water cool in summer and warm in winter.

طبقة عازلة من البولي إيثيلين لتحافظ على برودة الماء صيفاً ودفئها شتاءً.

Polyethylene insulation layer to keep water cool in summer and warm in winter.



أبعاد الخزان Tank Dimensions

Vertical 4000L water tanks

الخزانات العمودية بسعة 4000 لتر

NIC water Tanks are rotationally-molded, vertical, polyethylene, one-piece seamless construction, cylindrical in cross-section and vertical with flat bottoms.

Tank is of 4000 Liters capacity.

NIC Tanks are in standard white color. Tanks are suitable for outdoor installation.

Tanks have integrated 2" & 1" inlet, 2" outlet and 1" vent connections. All connections are made of Brass having British Standard Pipe threads. All fittings have female threads.

Tanks material is special grade of Linear Low Density Polyethylene (LLDPE), suitable for storage of potable water for human consumption.

Tank material is algae growth resistant and have anti-bacterial property. Non corrosive and UV resistant.

Tanks is made of multilayers to achieve heat insulation, opacity and UV resistance.

حرصاً من شركة الصناعات الوطنية على تلبية حاجة السوق المحلي من خزانات المياه بأفضل المواصفات، عملت الشركة على تصنيع خزانات الماء العمودية من مادة البولي إيثيلين منخفض الكثافة، وذلك بطريقة القولية الدورانية كقطعة واحدة من دون لحام، وذلك بمقطع عرضي أسطواني عمودي وقاعدة مسطحة بسعة 4000 لتر، وتم اختيار اللون الأبيض القياسي بحيث تكون مناسبة للتركيب الخارجي.

تحتوي الخزانات على مداخل متكاملة بقطر 1 أو 2 إنش، ومخرجاً بقطر 2 إنش، مع وصلات تنفيس بقطر 1 إنش.

أما المادة المستخدمة لتصنيع الوصلات فهي من النحاس الأصفر بحسب المواصفات القياسية البريطانية الخاصة بمسنتات الأنابيب الخارجية والداخلية. بينما المادة المستخدمة للخزانات فهي درجة خاصة من مادة البولي إيثيلين منخفض الكثافة (LLDPE) المناسب لتخزين المياه الصالحة للاستهلاك الآدمي، وهي مادة مقاومة لنمو الطحالب والأشنيات والبكتيريا كما أنها غير قابلة للتآكل ومقاومة للأشعة فوق البنفسجية.

Standards

المواصفات

ASTM D-1998, Standard Specification for Polyethylene Upright Storage Tanks.

BS EN 13575:2012: Static thermoplastic tanks for the above ground storage of chemicals. Blow moulded or rotationally moulded polyethylene tanks. Requirements and test methods.

All tanks are produced under ISO 9001:2015 quality standard.

تم تصميم الخزان بحسب المواصفة القياسية الأمريكية ASTM D-1998 الخاصة بخزانات البولي إيثيلين العمودية، والمواصفة القياسية البريطانية BS En 13575:2012 لخزانات البلاستيك الحراري الخاصة بتخزين المواد الكيميائية فوق سطح الأرض وخزانات البولي إيثيلين المصنعة بطريقة القولية الدورانية أو النفخية الخاصة بالمتطلبات ووسائل الفحص.

تم تصنيع جميع الخزانات بحسب معيار الجودة ISO 9001:2015

Warranty

الكفالة

NIC Company offers a limited 5-year full replacement warranty. For Sulfuric Acid, Hydrochloric Acid, and Sodium Hypochlorite the warranty varies. Contact NIC for chemical specific positions and warranty statement.

تقدم شركة الصناعات الوطنية كفالة تبدال شاملة لمدة خمس سنوات على المنتج، أما في حال تعرض الخزان لأحماض كحمض الكبريتيك أو الهيدروكلوريك أو مادة هيبوكلوريت الصوديوم فإن الكفالة تختلف، يرجى الاتصال بالشركة لمعرفة تفاصيل أكثر عن وضع الكفالة لتلك الحالات الخاصة.

Delivery, Storage & Handling

التوصيل والتخزين والمناولة

The tank shall be shipped upright or lying down on their sides with blocks and slings to keep them from moving. Avoid sharp objects on trailers.

It is recommended that delivery should be done by NIC transport.

The tank must be stored upright position on plain well compacted ground or proper strong floor.

Upon arrival at the destination, inspect the tank(s) and accessories for damage in transit. If damage has occurred, NIC shall be notified immediately.

يجب توصيل الخزان بشكل عمودي أو أن يكون ملقى بوضع جانبي مع دعمه ببلوكات أو حبال لمنعه من التدحرج كما يوصى بتجنب الأدوات الحادة كأدوات القطع، وينصح أن يتم التوصيل عبر وسائل النقل التابعة لشركة الصناعات الوطنية.

يجب تخزين الخزان بوضعه العمودي على أرض ملساء مدحولة بشكل جيد أو أرضية قوية بشكل مناسب.

يوصى بتفحص الخزان والملحقات للتأكد من عدم حصول أي تلف عند النقل. وفي حال اكتشاف تلف ما، يجب إخبار الشركة فور اكتشافه.