

نظام دعم البلاط

TILE SUPPORT SYSTEM

إن التباين الكبير في درجات الحرارة في الكويت ما بين الليل والنهار، والصيف والشتاء، والتعرض المباشر لأشعة الشمس، ينتج عنها تمدد وانكماش للبلاط خلال اليوم، الأمر الذي يؤدي إلى حدوث بروز أو ضمور أو تصدعات في البلاط، فضلاً عما قد تسببه هذه التحركات من إلحاق الضرر بالغشاء العازل للماء. نظام "البلاستيك الداعم للبلاط" يعد من أفضل الطرق الإقتصادية والسهلة لرصف الأسطح.

يتكون النظام من شرائح البولي إيثيلين عالي الكثافة (HDPE) وقطع الستايرو بور (الفلين)، والتي بدورها تعمل على رفع البلاط عن مستوى السطح، كما أن شرائح ال (HDPE) تؤمن مسافة ثابتة (٥ مم) بين البلاط وذلك لتأمين مرور الماء أسفل البلاط وبالتالي الحفاظ على السطح جافاً باستمرار.

إضافة إلى ما يؤمنه هذا النظام من حماية الغشاء العازل ضد تأثيرات الأشعة فوق بنفسجية والإرتفاع الحاد في درجات الحرارة، فإن هذا النظام يعد من أفضل الطرق للعزل الحراري والمتمثل في الفراغ بين المساحة المبلطة وأرضية السطح الأساسية، بحيث يعمل البلاط على امتصاص درجة الحرارة في حين يمنع هذا الفراغ من تسرب الحرارة إلى أرضية السطح الأساسية، الأمر الذي يؤدي إلى المحافظة على أجواء ملائمة داخل المنزل.

بما أن عملية التبليط أصبحت غير محكمة بفضل المسافات بين البلاط فإن من السهل تبديل البلاط التالف، أو رفع البلاط للكشف عن أي خلل في الغشاء العازل للماء. كما أنه يمكن تغطية كل المناهيل، وأنباب الصيانة، والصرف الصحي، بحيث تبقى أرضية السطح خالية تماماً من أي عوائق.

The temperature extremes of day and night in Kuwait, temperature extremes of summer and winter in Kuwait and direct exposure to sunlight can cause the paving to move over period of time. This movement of paving could eventually lead to lifting sinking or cracking of paving. Furthermore, this movement can also lead to damage or puncturing of water proofing membrane.

"NIC PLASTICS" TILE SUPPORT SYSTEM is one of the most economical and simple ways of laying roof or terraced areas. This High Density Polyethylene injection moulding and PS Foam, raises the paving above the supporting surface. Integral spacers of tile support ensure a constant 5mm gap between each slab / tile, so all water drains away immediately, leaving as "ever-dry" paved area.

Add to this the protection the waterproofing membrane is given from Ultra Violet damage and the temperature extremes. It is easy to see that raised paving will provide insulation to roof against extreme temperature of Kuwait. This raised paving will absorb heat by exposure to direct sunlight but transfer of this heat to roof will be very poor, leading to more comfortable atmosphere inside home.

As the paving is loose laid it is simple to replace damaged slabs or to inspect slab for possible waterproofing failure. All drainage outlets, services, manholes...etc, can be covered over to leave a completely unobstructed paved area.

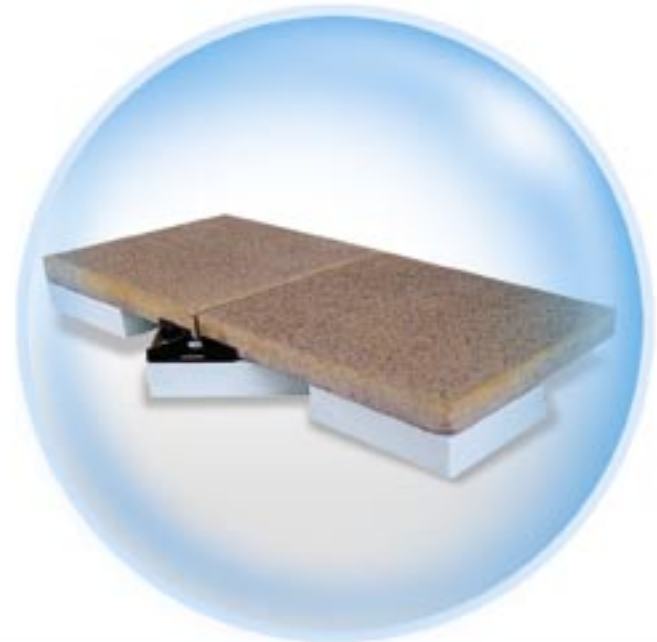
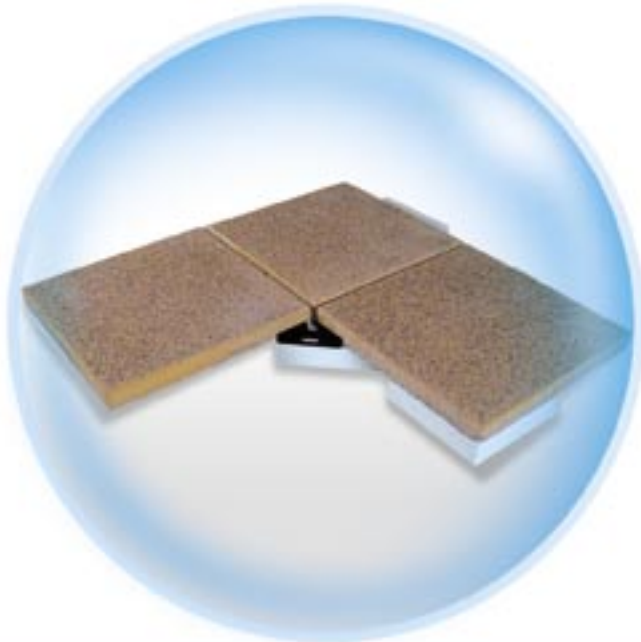
نظام التركيب البلاط INSTALLATION

إن عملية تركيب نظام "البلاستيك الداعم للبلاط" سهلة للغاية ولا تحتاج إلى عمالة فنية ماهرة.

من المهم التأكد من أن الصف الأول من البلاط قد تم وضعه بعناية وعلى خط مستقيم ليكون بمثابة الدليل للصفوف التالية، وبالتالي فإن كل بلاطة توضع لاحقاً سوف تأخذ مكانها الصحيح تلقائياً بفضل شرائح ال (HDPE) الداعمة للبلاط. بهذه الطريقة يمكن تبليط ما معدله ٢٤٠ م^٢ خلال ساعة واحدة.

Actual laying of paving using "NIC PLASTICS" TILE SUPPORT SYSTEM is so simple that skilled labour is not essential.

It is important to ensure that the first row of slabs are laid carefully, and in line, to act as a guide for each subsequent row. Thereafter each new slab is positioned on the supports already laid, with the next support help ready to meet the slab as it is lowered onto it. In this way up to 40m² of paving can be laid in an hour.

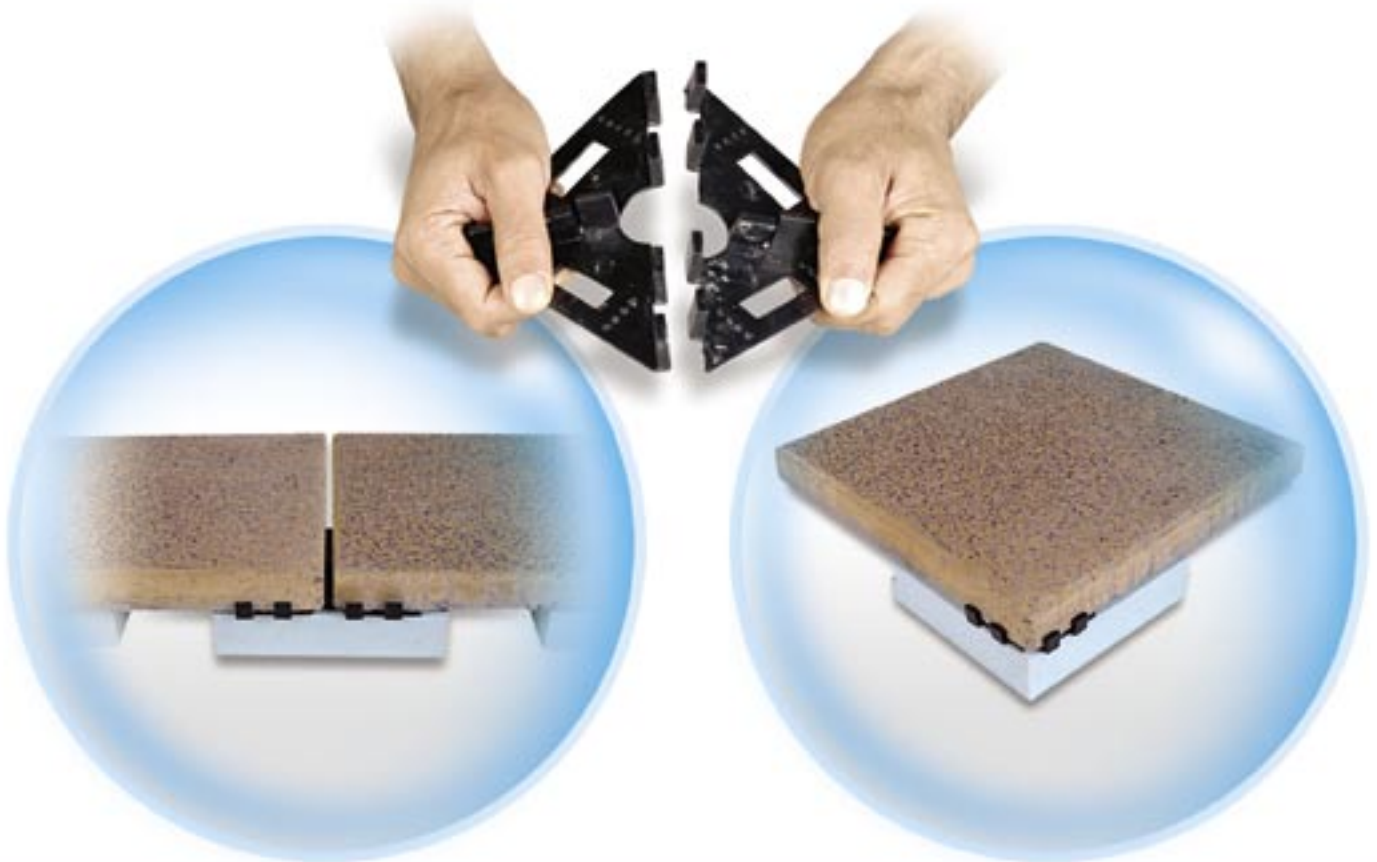


تركيب الأطراف والزوايا

EDGE & CORNER INSTALLATION

صمم نظام "البيلاستيك الداعم للبلاط" ليقدّم كافة الحلول دون أية خسائر. وعليه فإنه يمكن معالجة الأطراف والزوايا وذلك بتقسيم شرائح ال (HDPE) الداعمة للبلاط إلى أنصاف أو أرباع، ببساطة إثن الشريحة كما هو موضح في الشكل للحصول على النصف أو الربع المطلوب.

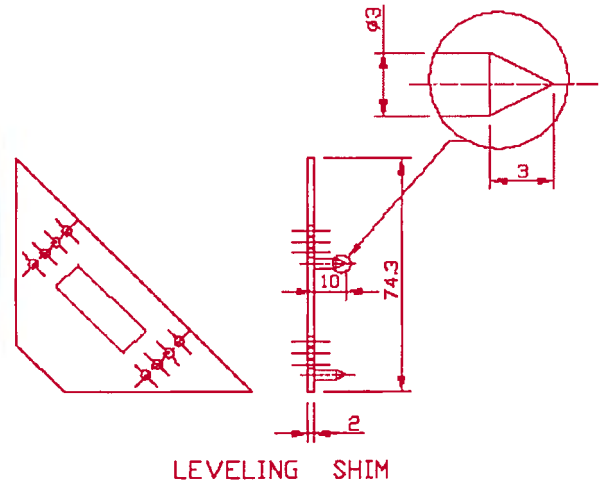
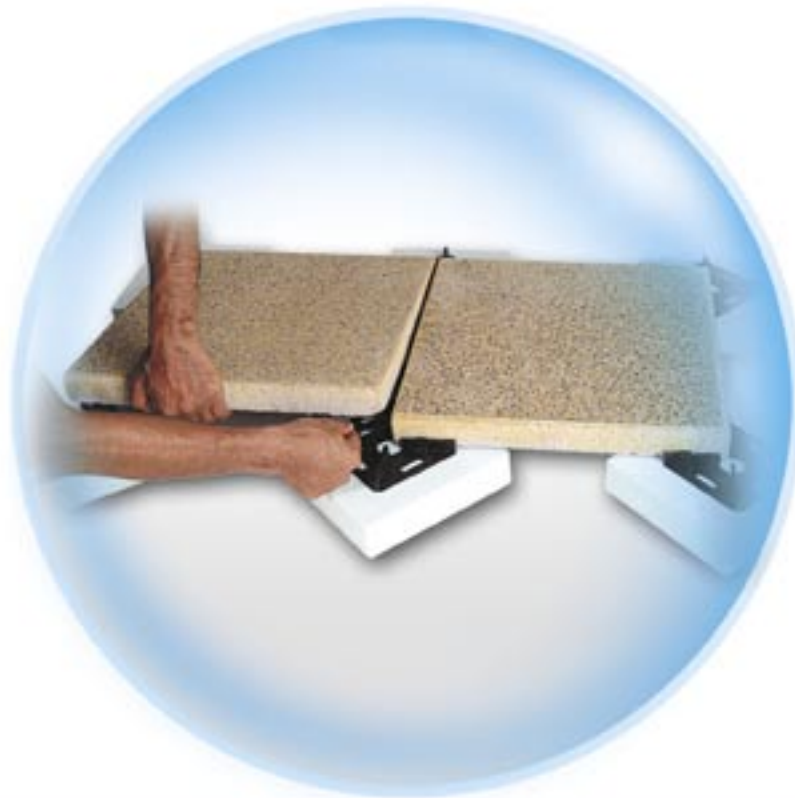
"NIC PLASTICS" TILE SUPPORT SYSTEM is designed to offer the complete solution, with no wastage. Edge or corner details are easily installed by the separation of tile support into halves or quarters. Simply flex the support, as illustrated, to achieve a half or quarter unit.



شرائح التسوية LEVELLING SHIMS

للحصول على قوة تحمل أعلى للبلاط وتباين أقل في الارتفاعات في المساحة المبلطة، فإنه ينصح باستخدام البلاط المصنوع بطريقة الكبس الهيدروليكي. ومع ذلك، فإن هذا التباين قد ينشأ نتيجة عدم تسوية أرضية السطح الأساسية بشكل جيد، ووجود بعض الفروقات في سماكات البلاط، الأمر الذي يتطلب استخدام شرائح التسوية المتوفرة بسماكة 2مم، وذلك لمعالجة هذه الفروقات.

To ensure adequate strength, and minimal tolerance variation in the pavings, it is recommended that hydraulically pressed or reinforced concrete slabs be used. However, occasions will arise when a combination of unevenness in the supporting surface, or tolerance extremes in the slabs, will require the use of the Levelling Shims. These being only 2mm thick, will give the fine adjustment that may sometimes be necessary.



الأداء والقياسات PERFORMANCE AND DIMENSINS

المواد:

- أ- مادة البولي إيثيلين عالي الكثافة (HDPE): مقاوم لعوامل الطقس، ومرور الزمن، ومتوافق مع جميع المواد المستخدمة في تبليط الأسطح.
ب- الستايرو بور (الفلين): مقاوم لعوامل الطقس، ومرور الزمن، ومتوافق مع جميع المواد المستخدمة في تبليط الأسطح.

المسافة بين قطع البلاط: ٥مم

قياس شرائح البلاط: ١٢٠x١٢٠مم.

قياس قطع الستايرو بور (الفلين): ١٥٠x١٥٠x٤٠مم.

سماكة شرائح التسوية: ٢مم.

الحمل الأقصى لتحمل البلاط: ٤٠٠كجم.

Material:

- a. High Density Polyethylene - Age and weather resistant and fully compatible with all roofing materials.
b. PS Foam - Age and weather resistant and fully compatible with all roofing materials.

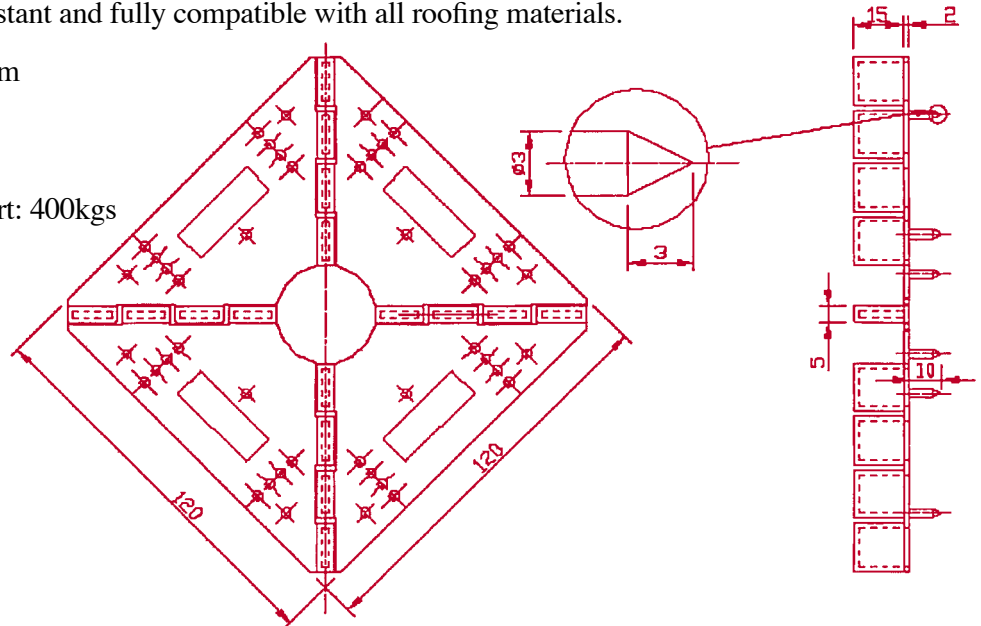
Space between two paver tiles: 5mm

Size of Tile Spacer: 120x120mm

Size of PS Foam: 150x150x40mm

Thickness of leveling shim: 2mm

Maximum Loading per Tile Support: 400kgs



TILE SUPPORT

أهم المميزات

SALIENT FEATURES

- ١- سهولة التركيب، التوفير في الوقت وكلفة العمالة.
- ٢- يمنع حدوث ضمور أو بروز أو تصدعات في البلاط والتي قد تنتج عن إرتفاع درجات الحرارة.
- ٣- يحمي الغشاء العازل للماء من تأثيرات الأشعة فوق البنفسجية، ومن التغيرات المناخية، والعوامل المؤدية إلى تلف الغشاء.
- ٤- تغطية كل المناهيل، وأنابيب الصيانة، والتصريف، بحيث يبقى السطح خالياً تماماً من أي عوائق.
- ٥- تسوية السطح ومعالجة الفروقات بين قطع البلاط عن طريق شرائح التسوية.
- ٦- سهولة تقسيم شرائح الـ (HDPE) الداعمة للبلاط إلى أنصاف أو أرباع لمعالجة الزوايا والأطراف.
- ٧- الإرتفاع عن مستوى السطح الأساسي، بالتالي توزيع أفضل الأحمال.
- ٨- سهولة تبديل البلاط التالف، أو رفع البلاط للكشف عن أي خلل في الغشاء العازل للماء.
- ٩- تصميم وتصنيع كويتي.

1. Simple installation - reduces time and labour.
2. Prevents lifting, sinking or cracking of paving due to temperature extremes of Kuwait.
3. Immediate drainage between and under slabs - prevents build up of standing water and plant growth.
4. Protection of waterproofing membrane from Ultra Violet degradation, temperature extremes and direct contact damage.
5. All drainage outlets, manholes, conduit covers....etc, concealed beneath slabs leaving a safe, unobstructed, paved area.
6. Leveling shims for fine adjustments to slab heights.
7. Simple separation of supports for edge and corner details no wastage.
8. Above average base area - greater weight distribution.
9. Instant access to and replacement of damaged slabs.
10. All Kuwaiti design and manufacture.

